

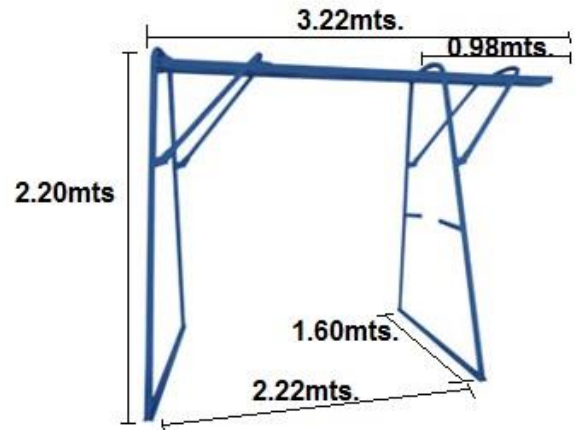
APOIO AO CLIENTE
808 200 923

GUINCHOS



GUINCHOS DE ANDAIME

MARCA	MODELO	CARGA MAX. KG.	VELOCIDADE MTS/MIN	CABO COMP X DIAM.	MOTOR HP / VOLT	PESO KGS.	DIMENSÕES MM C x A x L
ECE	ECE 150	150	19	25Mts. x 5mm	0.8 / 220	39	775 x 200 x 380
ECE	ECE 200	200	19	25Mts. x 5mm	0.75 / 220	39	775 x 200 x 380
COMAC	MINOR P200	200	20	30Mts. x 5mm	0.85 7 220	26	530 x 190 x 230



GUINCHOS PORTICOS C/ESTRUTURA

MARCA	MODELO	CARGA MAX. KG.	VELOCIDADE MTS/MIN	CABO COMP X DIAM.	MOTOR HP / VOLT	PESO KGS.	DIMENSÕES MM C x A x L
ECE	T500	500	28	25Mts. x 7mm	3.5 / 380	57	3220 x 2200 x 1600
ECE	T1000	1000	14	25Mts. x 7mm	3.5 / 380	72	3220 x 2200 x 1600